

Luminaria de Emergencia LED



OPALUX®

Iluminación

9303UL

Luminaria LED de emergencia de alta calidad. Para instalación en superficie, de pequeño tamaño. Más de 90 minutos de autonomía con su batería recargable de Ni-Cd. Luz para señalización de salidas, puertas, ascensores, zonas de paso o comunes. Carcasa antiflama.

Información Técnica

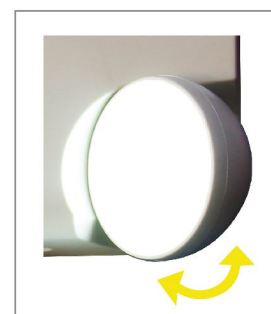
Marca :	Opalux
Alimentación:	120-277V 20mA
Frecuencia :	60Hz
Potencia :	1.1W
Voltaje y capacidad de batería:	3.6V 1000mAh Ni-MH
Autonomía de batería:	90 min
Tipo de carga:	24 H
Lumen:	200Lm
Temp. de color:	6500K
Faro giratorio:	Sí
Giro de faro:	180°
Carcasa:	ABS ALTO IMPACTO
Seguridad:	IP20
Certificación:	UL E464915/ 4786468443
	0-94V Antiflama
Switch Luminoso:	Indicador de carga
Certificaciones:	UL, CEC, FCC, ROHS
Certificaciones:	Cumple con Norma Peruana NTP-IEC-60598-2-22



Faro con lente de aumento

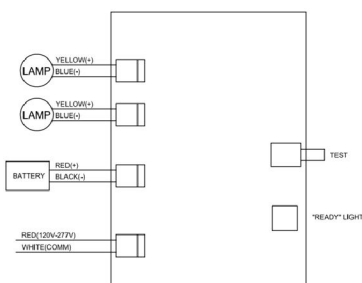


Botón reset luminoso

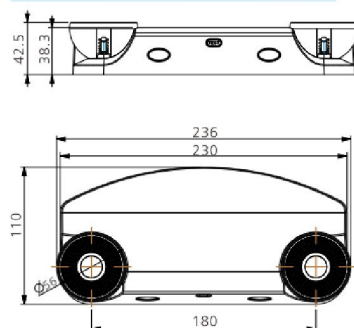


Faros ajustables 180°

Diagrama de cableado



Dimensiones (cm)



ADVERTENCIA Y RECOMENDACIÓN DE SEGURIDAD:

La lámpara siempre debe estar conectada al suministro de red eléctrica, de no ser así la batería no cargará completamente, y con el tiempo se descargará provocando que no funcione cuando se necesite.